

見積参考資料

工事名 R8徳土 阿南小松島線 小・立江 道路改良工事（6）（企育）

◇経費情報◇

工種区分	道路改良工事
単価地区	徳島東部1
単価使用年月	令和8年6月
施工地域・工事場所	補正無し（地方部 施工場所が一般交通等の影響を受けない場合）
前金支出割合	補正を行わない
契約保証	金銭的保証
現場環境改善費	計上しない
週休2日確保工事に係る経費補正	週休2日（月単位）

注意

「見積参考資料」は入札参加者の迅速で適正な工事費の見積りのための一資料であり、請負契約を拘束するものではない。

設計内訳書 (本01)

工事名	R 8 徳土 阿南小松島線 小・立江 道路改良工事 (6) (企育)				事業区分 工事区分	道路新設・改築 道路改良	
工事区分・工種・種別・細別	規格	単位	数量	単価	金額	数量・金額増減	摘要
道路改良		式	1				
道路土工		式	1				
掘削工		式	1				
掘削	土質:土砂,施工方法:片切掘削	m3	30				単 1号
路体盛土工		式	1				
路体(築堤)盛土	施工幅員:2.5m未満	m3	10				単 2号
路床盛土工		式	1				
路床盛土	施工幅員:2.5m未満	m3	1				単 3号
路床盛土	施工幅員:2.5m以上4.0m未満	m3	60				単 4号
残土処理工		式	1				
土砂等運搬	土質:土砂(岩塊・玉石混り土含む)	m3	80				単 5号
擁壁工		式	1				
作業土工		式	1				

設計内訳書 (本01)

工事名	R 8 徳土 阿南小松島線 小・立江 道路改良工事 (6) (企育)				事業区分 工事区分	道路新設・改築 道路改良	
工事区分・工種・種別・細別	規格	単位	数量	単価	金額	数量・金額増減	摘要
床掘り 1m<=W<2m	土質:土砂	m3	300				単 6号
埋戻し W1<1m	土質:土砂	m3	180				単 7号
基面整正		m2	230				単 8号
場所打擁壁工(構造物単位)		式	1				
小型擁壁	擁壁平均高さ:0.8m以上1.0m以下,本体コンクリート規格:18-8-40(高炉)	m3	111				単 9号
重力式擁壁	擁壁平均高さ:1mを超え2m未満,本体コンクリート規格:18-8-40(高炉)	m3	27				単 10号
道路付属施設工		式	1				
作業土工		式	1				
床掘		m3	40				単 11号
埋戻		m3	40				単 12号
基面整正		m2	15				単 13号
境界工		式	1				
1号舗装止擁壁		m	74				単 14号

設計内訳書（本01）

工事名	R 8 徳土 阿南小松島線 小・立江 道路改良工事（6）（企育）				事業区分 工事区分	道路新設・改築 道路改良	
工事区分・工種・種別・細別	規格	単位	数量	単価	金額	数量・金額増減	摘要
舗装工		式	1				
コンクリート舗装工		式	1				
路盤		m2	470				単 15号
コンクリート舗装		m2	470				単 16号
目地板		m2	8				単 17号
構造物撤去工		式	1				
構造物取壊し工		式	1				
舗装版切断	舗装版種別:アスファルト舗装版,アスファルト舗装版厚:15cm以下	m	3				単 18号
舗装版破碎	舗装版種別:アスファルト舗装版,舗装版厚:5cm	m2	370				単 19号
運搬処理工		式	1				
殻運搬	殻種別:アスファルト殻	m3	71				単 20号
殻処分	殻種別:アスファルト殻	m3	71				単 21号
汚泥処分		m3	0.01				単 22号

設計内訳書（本01）

工事名	R 8 徳土 阿南小松島線 小・立江 道路改良工事（6）（企育）				事業区分 工事区分	道路新設・改築 道路改良	
工事区分・工種・種別・細別	規格	単位	数量	単価	金額	数量・金額増減	摘要
仮設工		式	1				
交通管理工		式	1				
交通誘導警備員 A		人日	120				単 23号
直接工事費		式	1				
共通仮設		式	1				
共通仮設費（率計上）		式	1				
純工事費		式	1				
現場管理費		式	1				
工事原価		式	1				
一般管理費等		式	1				
工事価格		式	1				
消費税額及び地方消費税額		式	1				
工事費計		式	1				

1次単価表

単価使用年月	2026.06
歩掛適用年月	2026.06
労務調整係数	1.000-00000 0.0 0

単 1号	掘削	土質:土砂,施工方法:片切掘削	単位	m3	単位数量	1	単価	
名称・規格		条件	単位	数量	単価	金額	摘要	
掘削		土砂,片切掘削	m3	1				
合計								
単価							円/m3	

1次単価表

単価使用年月	2026.06
歩掛適用年月	2026.06
労務調整係数	1.000-00000 0.0 0

単 2号	路体(築堤)盛土	施工幅員:2.5m未満	単位	m3	単位数量	1	単価	
名称・規格		条件	単位	数量	単価	金額	摘要	
路体(築堤)盛土		2.5m未満	m3	1				
合計								
単価							円/m3	

1 次単価表

単価使用年月	2026.06
歩掛適用年月	2026.06
労務調整係数	1.000-00000 0.0 0

単 3号	路床盛土	施工幅員:2.5m未満	単位	m3	単位数量	1	単価	
名称・規格		条件	単位	数量	単価	金額	摘要	
路床盛土		2.5m未満	m3	1				
合計								
単価							円/m3	

1 次単価表

単価使用年月	2026.06
歩掛適用年月	2026.06
労務調整係数	1.000-00000 0.0 0

単 4号	路床盛土	施工幅員:2.5m以上4.0m未満	単位	m3	単位数量	1	単価	
名称・規格		条件	単位	数量	単価	金額	摘要	
路床盛土		2.5m以上4.0m未満	m3	1				
合計								
単価							円/m3	

1次単価表

単価使用年月	2026.06
歩掛適用年月	2026.06
労務調整係数	1.000-00000 0.0 0

単 5号	土砂等運搬	土質:土砂(岩塊・玉石混り土含む)	単位	m3	単位数量	1	単価	
名称・規格		条件	単位	数量	単価	金額	摘要	
土砂等運搬		標準,バックホ山積0.8m3(平積0.6m3),土砂(岩塊・玉石混り土含む),無し,0.3km以下	m3	1				
合計								
単価							円/m3	

1次単価表

単価使用年月	2026.06
歩掛適用年月	2026.06
労務調整係数	1.000-00000 0.0 0

単 6号	床掘り 1m<=W<2m	土質:土砂	単位	m3	単位数量	1	単価	
名称・規格		条件	単位	数量	単価	金額	摘要	
床掘り		土砂,平均施工幅1m以上2m未満,無し,無し	m3	1				
合計								
単価							円/m3	

1次単価表

単価使用年月	2026.06
歩掛適用年月	2026.06
労務調整係数	1.000-00000 0.0 0

単 7号	埋戻し W1<1m	土質:土砂	単位	m3	単位数量	1	単価	
名称・規格		条件	単位	数量	単価	金額	摘要	
埋戻し		最大埋戻幅1m未満	m3	1				
合計								
単価							円/m3	

1次単価表

単価使用年月	2026.06
歩掛適用年月	2026.06
労務調整係数	1.000-00000 0.0 0

単 8号	基面整正		単位	m2	単位数量	1	単価	
名称・規格		条件	単位	数量	単価	金額	摘要	
基面整正			m2	1				
合計								
単価							円/m2	

1次単価表

単価使用年月	2026.06
歩掛適用年月	2026.06
労務調整係数	1.000-00000 0.0 0

単 9号	小型擁壁	擁壁平均高さ:0.8m以上1.0m以下, 本体コンクリート規格:18-8-40(高炉)	単位	m3	単位数量	1	単価	
名称・規格		条件	単位	数量	単価	金額	摘要	
小型擁壁		0.8m以上1.0m以下, 18-8-40(高炉), 無し, 有り, 一般養生・特殊養生(練炭)	m3	1				
合計								
単価							円/m3	

1次単価表

単価使用年月	2026.06
歩掛適用年月	2026.06
労務調整係数	1.000-00000 0.0 0

単 10号	重力式擁壁	擁壁平均高さ:1mを超え2m未満, 本体コンクリート規格:18-8-40(高炉)	単位	m3	単位数量	1	単価	
名称・規格		条件	単位	数量	単価	金額	摘要	
重力式擁壁		1mを超え2m未満, 18-8-40(高炉), 有り, 無し, 一般養生, 延長無し	m3	1				
合計								
単価							円/m3	

1 次単価表

単価使用年月	2026.06
歩掛適用年月	2026.06
労務調整係数	1.000-00000 0.0 0

単 11号	床掘		単位	m3	単位数量	1	単価	
名称・規格		条件	単位	数量	単価	金額	摘要	
	床掘り	土砂, 平均施工幅1m以上2m未満, 無し, 無し	m3	1				
	合計							
	単価						円/m3	

1 次単価表

単価使用年月	2026.06
歩掛適用年月	2026.06
労務調整係数	1.000-00000 0.0 0

単 12号	埋戻		単位	m3	単位数量	1	単価	
名称・規格		条件	単位	数量	単価	金額	摘要	
	埋戻し	最大埋戻幅1m未満	m3	1				
	合計							
	単価						円/m3	

1次単価表

単価使用年月	2026.06
歩掛適用年月	2026.06
労務調整係数	1.000-00000 0.0 0

単 13号	名称・規格	条件	単位	数量	単価	金額	摘要
基面整正			m2	1			
	合計						
	単価						円/m2

1次単価表

単価使用年月	2026.06
歩掛適用年月	2026.06
労務調整係数	1.000-00000 0.0 0

単 14号	1号舗装止擁壁	単位	m	単位数量	10	単価	
名称・規格		条件	単位	数量	単価	金額	摘要
コンクリート		小型構造物, 人力打設, 18-8-40(高炉), 一般養生, 有り, 全ての費用	m3	0.75			
型枠		一般型枠, 小型構造物	m2	10			
基礎碎石		7.5cmを超え12.5cm以下, 再生クラッシュラック 40~0, 全ての費用	m2	2			
目地板		30m2未満, 瀝青繊維質目地板t=10	m2	0.08			
合計							
単価							円/m

1次単価表

単価使用年月	2026.06
歩掛適用年月	2026.06
労務調整係数	1.000-00000 0.0 0

単 15号	路盤		単位	m2	単位数量	1	単価	
名称・規格		条件		単位	数量	単価	金額	摘要
下層路盤(車道・路肩部)		100mm, 1層施工, 再生クラッシュラン RC-30, 全ての費用		m2	1			
合計								
単価								円/m2

1次単価表

単価使用年月	2026.06
歩掛適用年月	2026.06
労務調整係数	1.000-00000 0.0 0

単 16号	コンクリート舗装		単位	m2	単位数量	1	単価	
名称・規格		条件		単位	数量	単価	金額	摘要
コンクリート		無筋・鉄筋構造物, バックホウ(クレーン機能付)打設, 18-8-40(高炉), 一般養生, 全ての費用		m3	0.15			
溶接金網(G3551) 径6.0×150×150				m2	1			
合計								
単価								円/m2

1次単価表

単価使用年月	2026.06
歩掛適用年月	2026.06
労務調整係数	1.000-00000 0.0 0

単 17号	目地板		単位	m2	単位数量	1	単価	
名称・規格		条件	単位	数量	単価	金額	摘要	
	目地板	30m2未満, 瀝青繊維質目地板t=10	m2	1				
	合計							
	単価						円/m2	

1次単価表

単価使用年月	2026.06
歩掛適用年月	2026.06
労務調整係数	1.000-00000 0.0 0

単 18号	舗装版切断	舗装版種別:アスファルト舗装版,アスファルト舗装版厚:15cm以下	単位	m	単位数量	1	単価	
名称・規格		条件	単位	数量	単価	金額	摘要	
	舗装版切断	アスファルト舗装版, 15cm以下, 全ての費用	m	1				
	合計							
	単価						円/m	

1次単価表

単価使用年月	2026.06
歩掛適用年月	2026.06
労務調整係数	1.000-00000 0.0 0

単 19号	舗装版破碎	舗装版種別:アスファルト舗装版, 舗装版厚:5cm	単位	m2	単位数量	1	単価	
名称・規格		条件	単位	数量	単価	金額	摘要	
舗装版破碎		アスファルト舗装版, 無し, 不要, 15cm以下, 有り, 全ての費用	m2	1				
合計								
単価							円/m2	

1次単価表

単価使用年月	2026.06
歩掛適用年月	2026.06
労務調整係数	1.000-00000 0.0 0

単 20号	殻運搬	殻種別:アスファルト殻	単位	m3	単位数量	1	単価	
名称・規格		条件	単位	数量	単価	金額	摘要	
殻運搬		舗装版破碎, 機械(騒音対策不要、厚15cm以下), 無し, 11.5cm以下, 全ての費用	m3	1				
合計								
単価							円/m3	

1 次単価表

単価使用年月	2026.06
歩掛適用年月	2026.06
労務調整係数	1.000-00000 0.0 0

単 21号	殻処分	殻種別:アスファルト殻	単位	m3	単位数量	1	単価	
名称・規格		条件	単位	数量	単価	金額	摘要	
処分費(m3)			m3	1			単 24号	
合計								
単価							円/m3	

1 次単価表

単価使用年月	2026.06
歩掛適用年月	2026.06
労務調整係数	1.000-00000 0.0 0

単 22号	汚泥処分		単位	m3	単位数量	1	単価	
名称・規格		条件	単位	数量	単価	金額	摘要	
汚泥処分費			m3	1				
合計								
単価							円/m3	

1次単価表

単価使用年月	2026.06
歩掛適用年月	2026.06
労務調整係数	1.000-00000 0.0 0

単 23号	交通誘導警備員 A		単位	人日	単位数量	1	単価	
名称・規格		条件	単位	数量	単価	金額	摘要	
	交通誘導警備員A		人日	1			単 25号	
	合計							
	単価						円/人日	

2次単価表

単価使用年月	2026.06
歩掛適用年月	2026.06
労務調整係数	1.000-00000 0.0 0

単 24号	処分費(m3)	条件	単位	m3	単位数量	金額	単価	摘要
名称・規格		条件	単位	数量	単価	金額	摘要	
	処分費 As処分費		m3	100				
	合計							
	単価						円/m3	

2次単価表

単価使用年月	2026.06
歩掛適用年月	2026.06
労務調整係数	1.000-00000 0.0 0

単 25号	交通誘導警備員A	条件	単位	人日	単位数量	金額	単価	摘要
名称・規格		条件	単位	数量	単価	金額	摘要	
	交通誘導警備員A		人	1				
	諸雑費(まるめ)		式	1				
	合計							
	単価						円/人日	

機労材集計リスト（機械）

工事名	R 8 徳土 阿南小松島線 小・立江 道路改良工事（6）（企育）					
単価コード	名称	規格	単位	数量	金額	摘要
L001010004	バックホウ(クロー) [標準・クレーン機能付き]	山積0.8m3(平積0.6m3)2.9t吊	日	8.663	98,700	
L001010007	バックホウ(クロー) [標準]	山積0.8m3(平積0.6m3)	日	0.113	1,148	
L001010011	バックホウ(クロー) [後方超小旋回型]	山積0.28m3(平積0.2m3)	日	0.729	4,535	
L001010012	バックホウ(クロー) 後方超小旋回型	山積0.45m3(平積0.35m3)	日	4.616	33,275	
L001050002	ロードローラー[マカダム]	運転質量10～12t	日	0.663	3,445	
L001060004	タイヤローラー[普通型]	運転質量13～14t	日	0.653	3,393	
L001070002	振動ローラー(舗装用) [ハンドガイト式]	運転質量0.8～1.1t	日	0.317	632	
L001070011	振動ローラー(舗装用) [搭乗・コンバインド式]	運転質量3～4t	日	1.168	5,106	
L001180001	タンク及びピラマ	質量 60～80kg	日	9.048	5,880	
M000202090	バックホウ(クロー型) [標準型・超低騒音型]	排出ガス対策型(第3次基準値) 山積0.8m3	供用日	0.183	3,675	
M000202123	バックホウ(クロー) [後方超小旋回・超低騒音]	排出ガス対策型(2014年規制) 山積0.45m3	供用日	3.379	61,490	
M000202128	バックホウ(クロー) [後方超小旋回・超低騒音]	クレーン付2014年 山積0.45m3吊2.9t	供用日	19.886	415,527	
M000301005	ダンプトラック[オンロード・ディーゼル]	10t積級	供用日	6.075	126,584	
M000701021	モーターレーダ [土工用]	排出ガス対策(2014年規制) プレート幅3.1m	供用日	0.637	23,932	
M001161013	コンクリートカッター[ハキューム式(超低騒音型)]	湿式 切削深20cm級 プレート径φ56cm	供用日	0.017	215	
	合計額				787,537	

見積単価一覧表

工事名	R8徳土 阿南小松島線 小・立江 道路改良工事(6)(企育)			
名称	規格	単位	単価	備考
As殻	処分費	m3	2,500	
建設汚泥	処分費	m3	14,000	

設計数量総括表

設計書名：阿南小松島線

工 種	種 別	細 別	規 格	単 位	数 量	計上数量	摘 要
道路土工				式	1	1	
	掘削工			式	1	1	
		片切掘削	土砂	m3	26.8	30	
	路体盛土工			式	1	1	
		路体盛土	W<2.5m	m3	10.3	10	
	路床盛土工			式	1	1	
		路床盛土	W<2.5m	m3	1.3	1	
		路床盛土	2.5m≦W<4.0m	m3	64.0	60	
	残土処理工			式	1	1	
		残土処理	土砂	m3	81.4	80	
擁壁工				式	1	1	
	作業土工			式	1	1	
		床掘	土砂(1m≦W<2m)	m3	295.1	300	
		埋戻	W1<1m	m3	178.0	180	

設計数量総括表

設計書名：阿南小松島線

工種	種別	細別	規格	単位	数量	計上数量	摘要
		基面整正	土砂	m2	231.1	230	
	場所打擁壁工(1)			式	1	1	
		小型擁壁	コンクリート, $\sigma 28 \geq 18\text{N/mm}^2$	m3	111.4	111	
		重力式擁壁(1m<H<2m)	コンクリート, $\sigma 28 \geq 18\text{N/mm}^2$	m3	26.7	27	
道路付属施設工				式	1	1	
	作業土工			式	1	1	
		床掘	土砂: $1\text{m} \leq W < 2\text{m}$	m3	42.1	40	
		埋戻	$W1 < 1\text{m}$	m3	37.1	40	
		基面整正	土砂	m2	14.8	15	
	境界工			式	1	1	
		1号舗装止擁壁	H=500	m	74.1	74	
舗装工				式	1	1	
	コンクリート舗装			式	1	1	
		路盤	RC-30 t=10cm	m2	472.0	470	

平均断面体積計算表

名称：掘削工(A路線)

測点	距離(m)	片切掘削(土砂)			オープン掘削(土砂)			摘要
		断面積(m ²)	平均断面積(m ²)	体積(m ³)	断面積(m ²)	平均断面積(m ²)	体積(m ³)	
NO. 14+16.72		0.2	—	—				
NO. 15	3.3	0.2	0.20	0.7				
NO. 16	20.0	0.2	0.20	4.0				
NO. 17	20.0	0.2	0.20	4.0				
NO. 18	20.0	0.3	0.25	5.0				
NO. 19	20.0	0.4	0.35	7.0				
NO. 20	20.0	0.2	0.30	6.0				
NO. 20+0.334	0.3	0.3	0.25	0.1				EP
小計	103.6			26.8			0.0	
合計	103.6			26.8			0.0	

平均断面体積計算表

名 称：路体盛土工 (A路線)

測 点	距 離(m)	路体盛土 (W<2.5m)			路体盛土 (2.5m≤W<4.0m)			摘 要
		断面積(m ²)	平均断面積(m ²)	体 積(m ³)	断面積(m ²)	平均断面積(m ²)	体 積(m ³)	
NO. 14+16.72		0.1	—	—				
NO. 15	3.3	0.1	0.10	0.3				
NO. 16	20.0	0.1	0.10	2.0				
NO. 17	20.0	0.1	0.10	2.0				
NO. 18	20.0	0.1	0.10	2.0				
NO. 19	20.0	0.1	0.10	2.0				
NO. 20	20.0	0.1	0.10	2.0				
NO. 20+0.334	0.3	0.0	0.05	0.0				EP
小 計	103.6			10.3			0.0	
合 計	103.6			10.3			0.0	

一般計算書

種別：路体盛土工
 ブロック：A路線
 区分：

細別／規格	算 式 / 図	数 量
路体盛土 W < 2.5m		10.3 m ³
路体盛土 2.5m ≤ W < 4.0m		0.0 m ³

平均断面体積計算表

名称：路床盛土工(A路線)

測 点	距 離(m)	路床盛土 (W<2.5m)			路床盛土 (2.5m≤W<4.0m)			摘 要
		断面積(m ²)	平均断面積(m ²)	体 積(m ³)	断面積(m ²)	平均断面積(m ²)	体 積(m ³)	
NO. 14+16.72		0.1	—	—				
NO. 15	3.3	0.1	0.10	0.3				
NO. 16	20.0	0.0	0.05	1.0				
NO. 17	20.0							
NO. 18	20.0							
NO. 19	20.0							
NO. 20	20.0							
NO. 20+0.334	0.3							EP
小 計	103.6			1.3			0.0	
合 計	103.6			1.3			0.0	

一般計算書

種 別：路床盛土工
 ブロック：A路線
 区 分：

細別／規格	算 式 / 図	数 量
路床盛土 W < 2.5m		1.3 m ³
路床盛土 2.5m ≤ W < 4.0m		0.0 m ³
路床盛土 2.5m ≤ W < 4.0m		14.0 m ³

平均断面体積計算表

名称：路床盛土工（B路線）

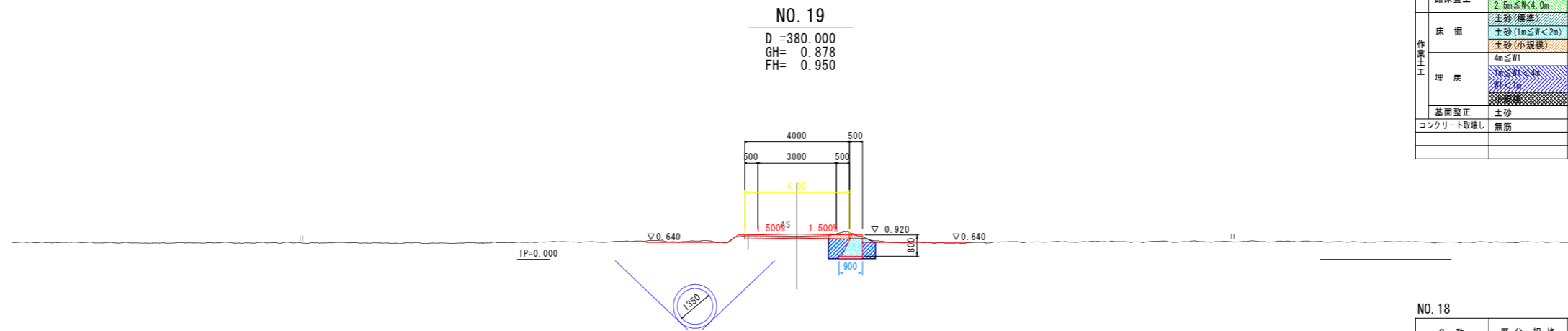
測 点	距 離(m)	路床盛土 (2.5m ≤ W < 4.0m)			摘 要
		断面積(m ²)	平均断面積(m ²)	体 積(m ³)	
No. 0+5.42	—	1.4	—	—	
No. 1	14.6	1.4	1.40	20.4	
No. 2	20.0	0.3	0.85	17.0	
No. 3	20.0	0.3	0.30	6.0	
No. 4	20.0	0.4	0.35	7.0	
No. 5	20.0	0.4	0.40	8.0	
No. 5+14.07	14.1	0.4	0.40	5.6	
小 計	108.7			64.0	
合 計	108.7			64.0	

一般計算書

種 別：路床盛土工
ブロック：B路線
区 分：

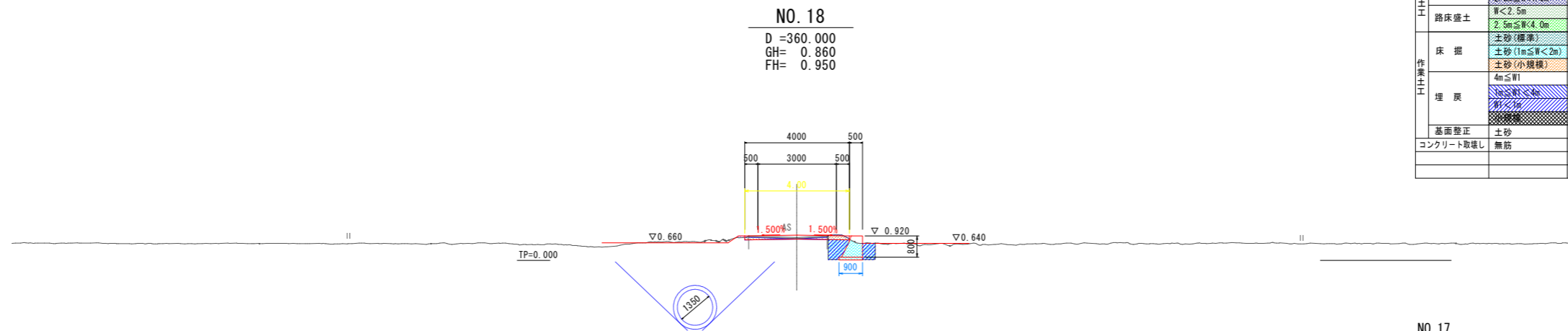
細別／規格	算 式 / 図	数 量
路床盛土 2.5m ≤ W < 4.0m		64.0 m ³

A路線横断図(8) S=1:100



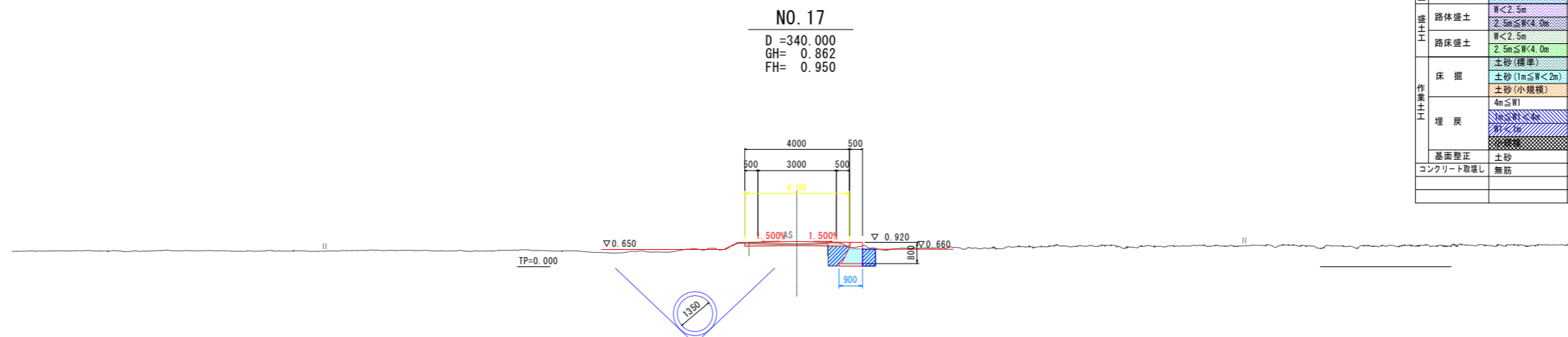
NO. 19

名称	区分・規格	数量	
		左側	右側
掘削工	片切掘削	土砂	0.4
	オープン掘削	土砂	-
盛土工	路体盛土	厚<2.5m	0.1
	路床盛土	2.5m≦厚<4.0m	-
	路床盛土	厚<2.5m	-
作業土工	床掘	土砂(標準)	-
		土砂(1m≦厚<2m)	1.3
		土砂(小規模)	-
		4m≦W	-
	埋戻	埋戻(標準)	-
		埋戻	-
	埋戻	埋戻	0.8
埋戻	埋戻	-	
基面整正	土砂	0.9	
コンクリート取壊し	無筋	-	



NO. 18

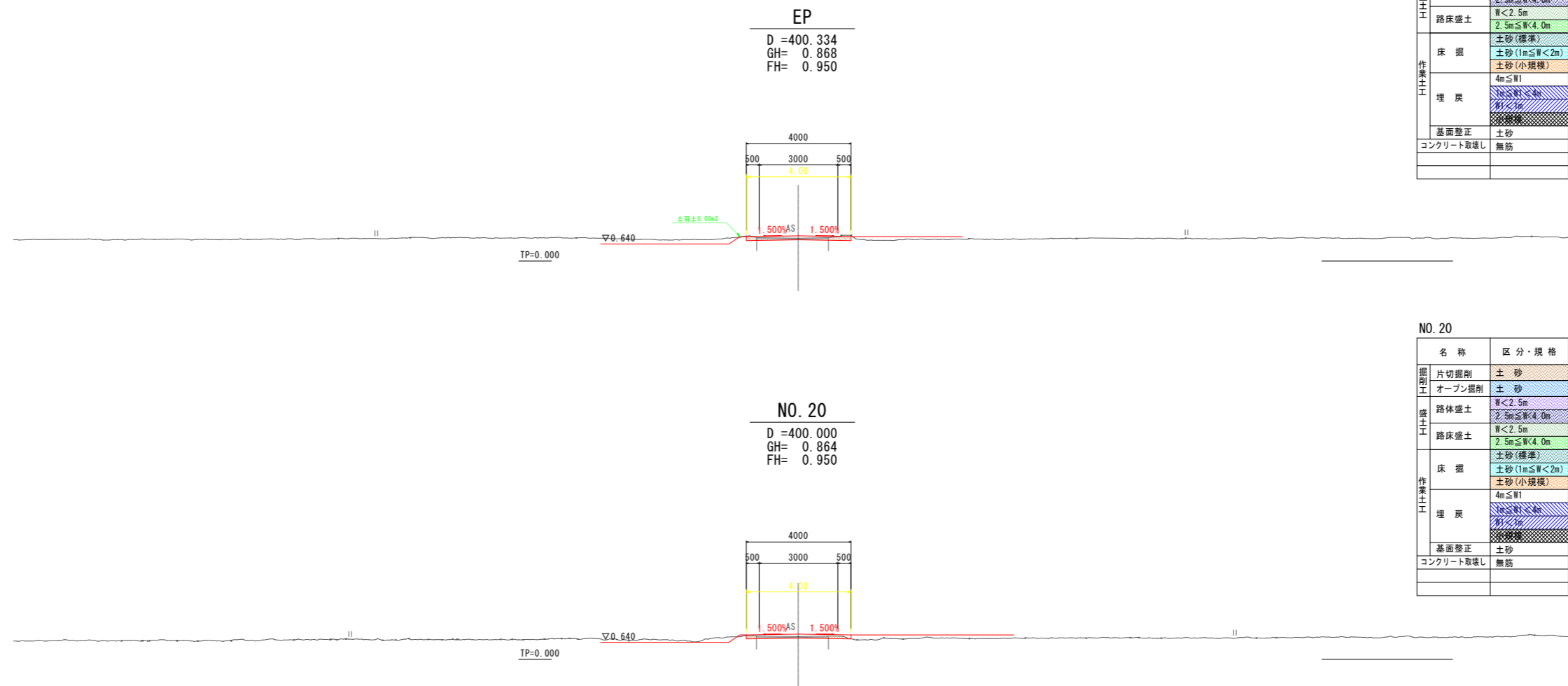
名称	区分・規格	数量	
		左側	右側
掘削工	片切掘削	土砂	0.3
	オープン掘削	土砂	-
盛土工	路体盛土	厚<2.5m	0.1
	路床盛土	2.5m≦厚<4.0m	-
	路床盛土	厚<2.5m	-
作業土工	床掘	土砂(標準)	-
		土砂(1m≦厚<2m)	1.3
		土砂(小規模)	-
		4m≦W	-
	埋戻	埋戻(標準)	-
		埋戻	-
	埋戻	埋戻	0.8
埋戻	埋戻	-	
基面整正	土砂	0.9	
コンクリート取壊し	無筋	-	



NO. 17

名称	区分・規格	数量	
		左側	右側
掘削工	片切掘削	土砂	0.2
	オープン掘削	土砂	-
盛土工	路体盛土	厚<2.5m	0.1
	路床盛土	2.5m≦厚<4.0m	-
	路床盛土	厚<2.5m	-
作業土工	床掘	土砂(標準)	-
		土砂(1m≦厚<2m)	1.2
		土砂(小規模)	-
		4m≦W	-
	埋戻	埋戻(標準)	-
		埋戻	-
	埋戻	埋戻	0.8
埋戻	埋戻	-	
基面整正	土砂	0.9	
コンクリート取壊し	無筋	-	

A路線横断図(9) S=1:100



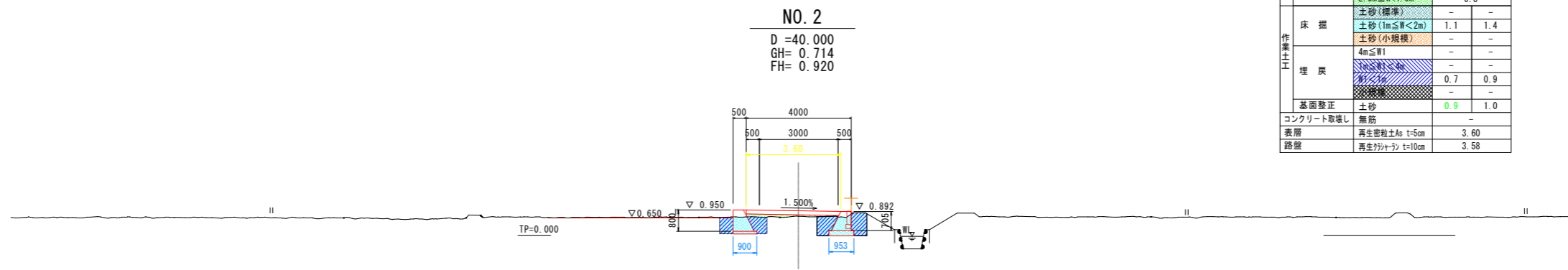
EP

名称	区分・規格	数量	
		左側	右側
掘削土	片切掘削 土砂	0.3	
	オープン掘削 土砂	-	
盛土工	路体盛土 W<2.5m	-	
	2.5m≦W<4.0m	-	
路床盛土	W<2.5m	-	
	2.5m≦W<4.0m	-	
作業土工	土砂(標準)	-	-
	土砂(1m≦W<2m)	-	-
	土砂(小規模)	-	-
埋戻	4m≦W1	-	-
	埋戻(標準)	-	-
	埋戻(小規模)	-	-
	基面整正 土砂	-	-
	コンクリート取壊し 無筋	-	-

NO. 20

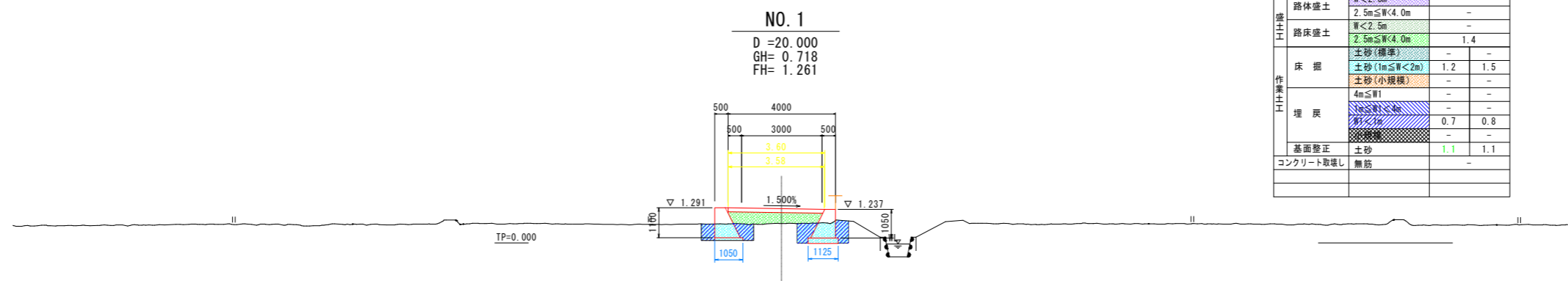
名称	区分・規格	数量	
		左側	右側
掘削土	片切掘削 土砂	0.2	
	オープン掘削 土砂	-	
盛土工	路体盛土 W<2.5m	0.1	
	2.5m≦W<4.0m	-	
路床盛土	W<2.5m	-	
	2.5m≦W<4.0m	-	
作業土工	土砂(標準)	-	-
	土砂(1m≦W<2m)	-	-
	土砂(小規模)	-	-
埋戻	4m≦W1	-	-
	埋戻(標準)	-	-
	埋戻(小規模)	-	-
	基面整正 土砂	-	-
	コンクリート取壊し 無筋	-	-

B路線横断図(1) S=1:100



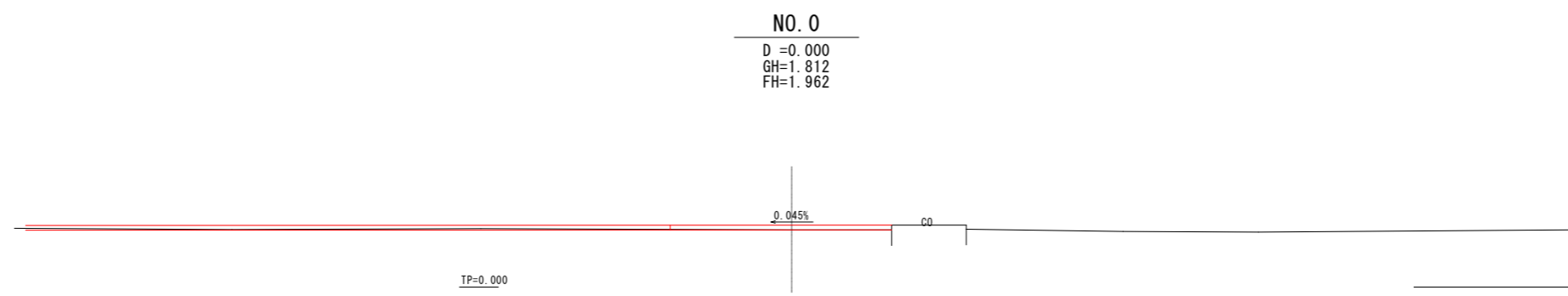
NO. 2

名称	区分・規格	数量	
		左側	右側
掘削工	片切掘削 土・砂	-	-
	オープン掘削 土・砂	-	-
盛土工	路体盛土 W<2.5m	-	-
	路体盛土 2.5m≤W<4.0m	-	-
	路床盛土 W<2.5m	-	-
作業土工	路床盛土 2.5m≤W<4.0m	0.3	-
	土砂(標準)	-	-
	土砂(1m≤W<2m)	1.1	1.4
埋戻	土砂(小規模)	-	-
	4m≤W1	-	-
	2m≤W1<4m	-	-
	1m<W1	0.7	0.9
	表層	-	-
路面	土砂	0.9	1.0
コンクリート取壊し	無筋	-	-
表層	再生粗粒土As t=5cm	3.60	-
路盤	再生材(ナラ) t=10cm	3.58	-



NO. 1

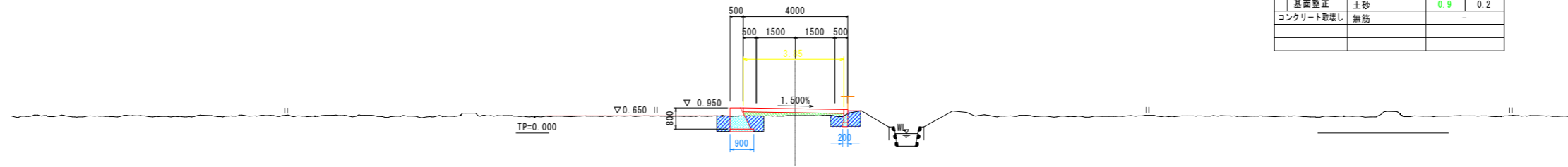
名称	区分・規格	数量	
		左側	右側
掘削工	片切掘削 土・砂	-	-
	オープン掘削 土・砂	-	-
盛土工	路体盛土 W<2.5m	-	-
	路体盛土 2.5m≤W<4.0m	-	-
	路床盛土 W<2.5m	-	-
作業土工	路床盛土 2.5m≤W<4.0m	1.4	-
	土砂(標準)	-	-
	土砂(1m≤W<2m)	1.2	1.5
埋戻	土砂(小規模)	-	-
	4m≤W1	-	-
	2m≤W1<4m	-	-
	1m<W1	0.7	0.8
	表層	-	-
路面	土砂	1.1	1.1
コンクリート取壊し	無筋	-	-



B路線横断図(2) S=1:100

NO. 5

D = 100.000
GH = 0.663
FH = 0.920

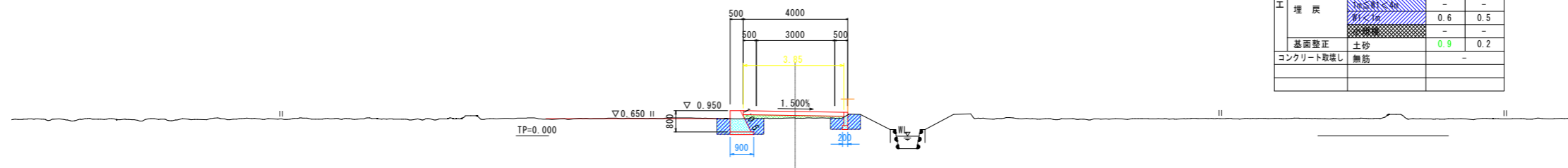


NO. 5

名称	区分・規格	数量	
		左側	右側
掘削工	片切掘削 土・砂	-	-
	オープン掘削 土・砂	-	-
盛土工	路体盛土 W<2.5m	-	-
	2.5m≦W<4.0m	0.1	-
	路床盛土 W<2.5m	-	-
	2.5m≦W<4.0m	-	0.4
作業土工	床掘 土砂(標準)	-	-
	土砂(1m≦W<2m)	1.1	0.5
	土砂(小規模)	-	-
	埋戻 4m≦W1	-	-
	1m≦W1<4m	-	-
	1m≦W<1m	0.6	0.5
	基礎修正 土砂	0.9	0.2
コンクリート取壊し	無筋	-	

NO. 4

D = 80.000
GH = 0.672
FH = 0.920

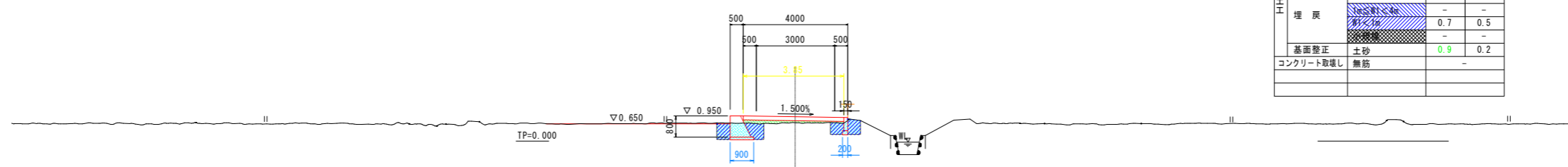


NO. 4

名称	区分・規格	数量	
		左側	右側
掘削工	片切掘削 土・砂	-	-
	オープン掘削 土・砂	-	-
盛土工	路体盛土 W<2.5m	-	-
	2.5m≦W<4.0m	-	-
	路床盛土 W<2.5m	-	-
	2.5m≦W<4.0m	-	0.4
作業土工	床掘 土砂(標準)	-	-
	土砂(1m≦W<2m)	1.1	0.6
	土砂(小規模)	-	-
	埋戻 4m≦W1	-	-
	1m≦W1<4m	-	-
	1m≦W<1m	0.6	0.5
	基礎修正 土砂	0.9	0.2
コンクリート取壊し	無筋	-	

NO. 3

D = 60.000
GH = 0.695
FH = 0.920

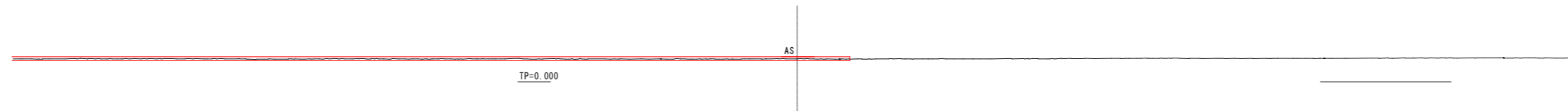


NO. 3

名称	区分・規格	数量	
		左側	右側
掘削工	片切掘削 土・砂	-	-
	オープン掘削 土・砂	-	-
盛土工	路体盛土 W<2.5m	-	-
	2.5m≦W<4.0m	-	-
	路床盛土 W<2.5m	-	-
	2.5m≦W<4.0m	-	0.3
作業土工	床掘 土砂(標準)	-	-
	土砂(1m≦W<2m)	1.1	0.6
	土砂(小規模)	-	-
	埋戻 4m≦W1	-	-
	1m≦W1<4m	-	-
	1m≦W<1m	0.7	0.5
	基礎修正 土砂	0.9	0.2
コンクリート取壊し	無筋	-	

B路線横断図(3) S=1:100

EP
D =116.067
GH= 0.878
FH= 0.950



一般計算書

種 別：残土処理工
 ブロック：残土処理工
 区 分：

細別／規格	算 式 / 図	数 量
残土処理 土砂	土量の変化率 (土砂 : k=0.9) 作業土工=擁壁工+道路付属施設工 床堀(土砂) $tdv=295.1+42.1=337.2$ 埋戻 $umv=178.0+37.1=215.1$ 掘削工(土砂) 片切掘削+オープン掘削 $cdv=26.8+0=26.8$ 本線部盛土工 盛土=路体盛土+路床盛土工 $mv=10.3+0+1.3+64.0=75.6$ 残土 $(26.8+337.2)-(75.6+215.1)/0.9= 81.4$	81.4 m ³

平均断面体積計算表

名 称：作業土工(A路線：右側)

測 点	距 離(m)	土砂(標準)			土砂(1m≦W<2m)			摘 要
		断面積(m ²)	平均断面積(m ²)	体 積(m ³)	断面積(m ²)	平均断面積(m ²)	体 積(m ³)	
No. 14+16.72					1.2	—	—	
No. 15	3.3				1.2	1.20	4.0	
No. 16	20.0				1.3	1.25	25.0	
No. 17	20.0				1.2	1.25	25.0	
No. 18	20.0				1.3	1.25	25.0	
No. 19	20.0				1.3	1.30	26.0	
No. 19+10.75	10.8				1.3	1.30	14.0	
No. 5+8.84	6.7				1.3	1.30	8.7	B路線
小 計	100.8			0.0			127.7	
合 計	100.8			0.0			127.7	

平均断面体積計算表

名 称：作業土工(A路線：右側)

測 点	距 離(m)	埋戻(W1<1m)			埋戻(1m≤W1<4m)			摘 要
		断面積(m ²)	平均断面積(m ²)	体 積(m ³)	断面積(m ²)	平均断面積(m ²)	体 積(m ³)	
No. 14+16.72		0.8	—	—				
No. 15	3.3	0.8	0.80	2.6				
No. 16	20.0	0.8	0.80	16.0				
No. 17	20.0	0.8	0.80	16.0				
No. 18	20.0	0.8	0.80	16.0				
No. 19	20.0	0.8	0.80	16.0				
No. 19+10.75	10.8	0.8	0.80	8.6				
No. 5+8.84	6.7	0.8	0.80	5.4				B路線
小 計	100.8			80.6			0.0	
合 計	100.8			80.6			0.0	

平均断面面積計算表

名 称：作業土工(A路線：右側)

測 点	距 離(m)	基面整正 (土砂)			摘 要
		幅(m)	平均幅(m)	面 積(m ²)	
No. 14+16. 72		0. 9	—	—	
No. 15	3. 3	0. 9	0. 90	3. 0	
No. 16	20. 0	0. 9	0. 90	18. 0	
No. 17	20. 0	0. 9	0. 90	18. 0	
No. 18	20. 0	0. 9	0. 90	18. 0	
No. 19	20. 0	0. 9	0. 90	18. 0	
No. 19+10. 75	10. 8	0. 9	0. 90	9. 7	
No. 5+8. 84	6. 7	0. 9	0. 90	6. 0	B路線
小 計	100. 8			90. 7	
合 計	100. 8			90. 7	

一般計算書

種 別：作業土工
 ブロック：A路線
 区 分：

細別／規格	算 式 / 図	数 量
床掘 土砂(標準)	平均断面体積計算表より 左側V=0 右側V=0 左右計=0+0=0	0.0 m3
床掘 土砂(1m≦W<2m)	” 左側V=0 右側V3=127.7 左右合計=0+127.7=127.7	127.7 m3
埋戻 1m≦W1<4m	” 左側V=0 右側V=0 左右合計=0+0=0	0.0 m3
埋戻 W1<1m	” 左側V=0 右側V4=80.6 左右合計=0+80.6=80.6	80.6 m3
埋戻 小規模		0.0 m3
基面整正 土砂	平均断面面積計算表より 左側A=0 右側A5=90.7 左右合計=0+90.7=90.7	90.7 m2

平均断面体積計算表

名称：作業土工（B路線：左側）

測 点	距 離 (m)	土砂 (1m ≤ W < 2m)			埋戻 (W1 < 1m)			摘 要
		断面積 (m ²)	平均断面積 (m ²)	体 積 (m ³)	断面積 (m ²)	平均断面積 (m ²)	体 積 (m ³)	
No. 0+5.27	—	1.2	—	—	0.7	—	—	
No. 1	14.7	1.2	1.20	17.6	0.7	0.70	10.3	
No. 2	20.0	1.1	1.15	23.0	0.7	0.70	14.0	
No. 3	20.0	1.1	1.10	22.0	0.7	0.70	14.0	
No. 4	20.0	1.1	1.10	22.0	0.6	0.65	13.0	
No. 5	20.0	1.1	1.10	22.0	0.6	0.60	12.0	
No. 5+8.84	8.8	1.1	1.10	9.7	0.6	0.60	5.3	
小 計	103.5			116.3			68.6	
合 計	103.5			116.3			68.6	

平均断面面積計算表

名 称：作業土工(B路線：左側)

測 点	距 離(m)	基面整正 (土砂)			摘 要
		幅(m)	平均幅(m)	面 積(m ²)	
No. 0+5.27	—	1.4	—	—	H=1.709
No. 1	14.7	1.1	1.25	18.4	
No. 2	20.0	0.9	1.00	20.0	
No. 3	20.0	0.9	0.90	18.0	
No. 4	20.0	0.9	0.90	18.0	
No. 5	20.0	0.9	0.90	18.0	
No. 5+8.84	8.8	0.9	0.90	7.9	
小 計	103.5			100.3	
合 計	103.5			100.3	

平均断面体積計算表

名称：作業土工（B路線：右側）

測点	距離(m)	土砂(1m≦W<2m)			埋戻(W1<1m)			摘要
		断面積(m ²)	平均断面積(m ²)	体積(m ³)	断面積(m ²)	平均断面積(m ²)	体積(m ³)	
No. 0+5.27	—	1.5	—	—	0.8	—	—	
No. 1	14.7	1.5	1.50	22.1	0.8	0.80	11.8	
No. 2	20.0	1.4	1.45	29.0	0.9	0.85	17.0	
小計	34.7			51.1			28.8	
合計	34.7			51.1			28.8	

平均断面面積計算表

名 称：作業土工(B路線：右側)

測 点	距 離(m)	基面整正 (土砂)			摘 要
		幅 (m)	平均幅 (m)	面 積 (m ²)	
No. 0+5. 27	—	1. 5	—	—	H=1. 713
No. 1	14. 7	1. 1	1. 30	19. 1	
No. 2	20. 0	1. 0	1. 05	21. 0	
小 計	34. 7			40. 1	
合 計	34. 7			40. 1	

一般計算書

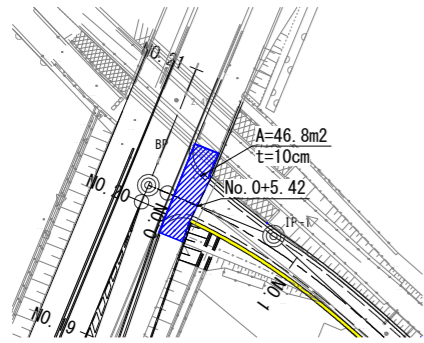
種 別：作業土工
 ブロック：B路線
 区 分：

細別／規格	算 式 / 図	数 量
床掘 土砂 (1m ≦ W < 2m)	平均断面体積計算表より 左側V1=116.3 右側V3=51.1 左右合計=116.3+51.1=167.40	167.4 m3
埋戻 W1 < 1m	〃 左側V2=68.6 右側V4=28.8 左右合計=68.6+28.8=97.40	97.4 m3
基面整正 土砂	平均断面面積計算表より 左側A1=100.3 右側A2=40.1 左右合計=100.3+40.1=140.40	140.4 m2

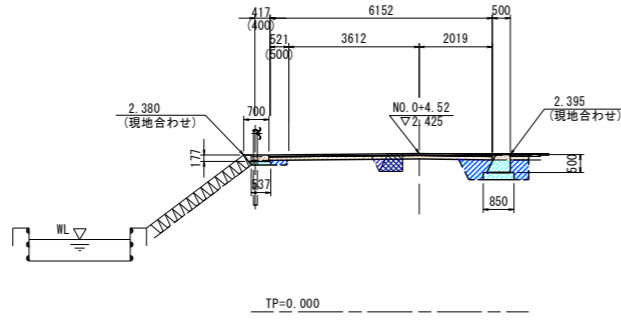
種別：作業土工
 ブロック：B路線
 区分：

土工図 S=1:100

平面図 (No. 0付近) S=1:500



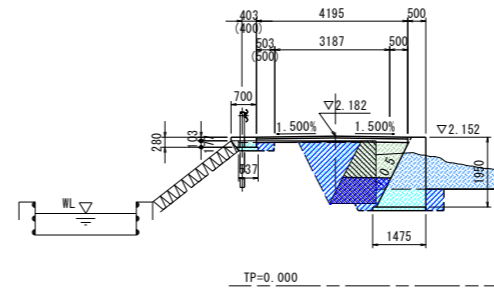
A-A断面図 (NO. 0+4.52)



NO. 0+4.52

名称	区分・規格	数量	
		左側	右側
掘削工	片切掘削 土砂	0.8	-
	オープン掘削 土砂	-	-
盛土工	路体盛土 W<2.5m	-	-
	2.5m≦W<4.0m	-	-
路床盛土	W<2.5m	0.3	-
	2.5m≦W<4.0m	-	-
作業土工	土砂(標準)	-	-
	土砂(1m≦W<2m)	-	1.0
	土砂(小規模)	0.1	-
	4m≦W1	-	-
埋戻	新土	-	0.6
	埋戻	0.1	-
基面整正	土砂	0.5	0.9
コンクリート取壊し	無筋	0.03	0.26
表層	再生密粒土As t=5cm	6.15	-
路盤	再生片材土As t=10cm	6.15	-

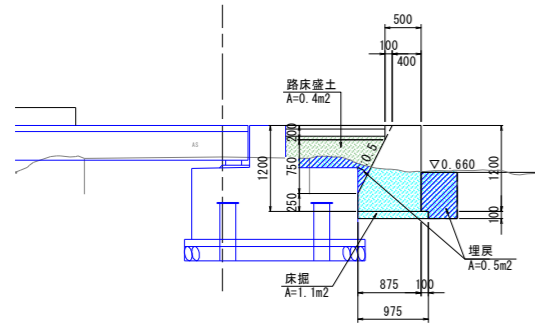
B-B断面図 (NO. 0+13.90)



NO. 0+13.90

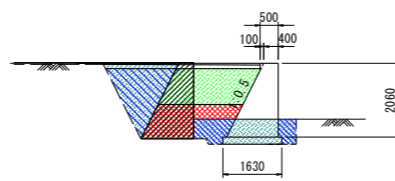
名称	区分・規格	数量	
		左側	右側
掘削工	片切掘削 土砂	-	0.1
	オープン掘削 土砂	-	4.9
盛土工	路体盛土 W<2.5m	-	0.9
	2.5m≦W<4.0m	-	-
路床盛土	W<2.5m	-	1.3
	2.5m≦W<4.0m	-	0.1
作業土工	土砂(標準)	-	2.7
	土砂(1m≦W<2m)	-	-
	土砂(小規模)	0.2	-
	4m≦W1	-	-
埋戻	新土	-	1.9
	埋戻	0.1	-
基面整正	土砂	0.5	1.5
コンクリート取壊し	無筋	0.03	1.49
表層	再生密粒土As t=5cm	4.20	-
路盤	再生片材土As t=10cm	4.20	-

3号重力式擁壁 S=1:25
 NO. 13+18.63~NO. 14+10.63

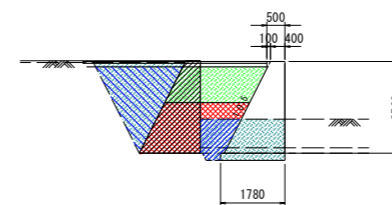


右側 (作業土工)

NO. 0+7.76



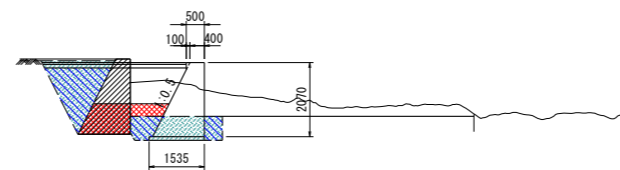
NO. 0+7.76'



NO. 0+7.76

名称	区分・規格	数量	
		左側	右側
掘削工	片切掘削 土砂	-	-
	オープン掘削 土砂	-	-
盛土工	路体盛土 W<2.5m	1.7 (2.5)	-
	2.5m≦W<4.0m	-	-
路床盛土	W<2.5m	2.3	-
	2.5m≦W<4.0m	-	-
作業土工	土砂(標準)	-	4.1 (5.9)
	土砂(1m≦W<2m)	-	-
	土砂(小規模)	-	-
	4m≦W1	-	-
埋戻	新土	-	2.9 (3.8)
	埋戻	-	-
基面整正	土砂	-	-
コンクリート取壊し	無筋	-	1.6 (1.8)

NO. 0+9.41



NO. 0+9.41

名称	区分・規格	数量	
		左側	右側
掘削工	片切掘削 土砂	-	-
	オープン掘削 土砂	-	-
盛土工	路体盛土 W<2.5m	1.4	-
	2.5m≦W<4.0m	-	-
路床盛土	W<2.5m	2.1	-
	2.5m≦W<4.0m	-	-
作業土工	土砂(標準)	-	3.8
	土砂(1m≦W<2m)	-	-
	土砂(小規模)	-	-
	4m≦W1	-	-
埋戻	新土	-	2.5
	埋戻	-	-
基面整正	土砂	-	1.5
コンクリート取壊し	無筋	-	-

一般計算書

種別：場所打擁壁工 (1)
 ブロック：A路線
 区分：2-1号重力式擁壁(右側No14+16.72~No5+8.84)

細別/規格	算式/図	数量
小型擁壁 コンクリート, $\sigma 28 \geq 18\text{N/mm}^2$	<p>※2-1号：均しコンクリート(民地に接する均しコンクリートは擁壁前面までとする) 2-2号：基礎碎石</p> <p>延長 $L1=100.69\text{m}$ 擁壁平均高 $H=0.80\text{m}$ 1.0m当り $V=0.25 \times 0.80^2 + 0.40 \times 0.80 + 1/2 \times 0.10 \times 0.20 = 0.49$ $0.49 \times 100.69 = 49.34$ 基礎碎石：無し 均しコンクリート：有り</p>	49.3 m ³

平均断面体積計算表

名称：1号重力式擁壁（B路線 右側）

測 点	距 離 (m)	コンクリート			摘 要
		断面積 (m ²)	平均断面積 (m ²)	体 積 (m ³)	
NO. 0+5. 27	—	1. 42	—	—	H=1. 713
NO. 1	14. 73	0. 70	1. 060	15. 6	H=1. 050
NO. 2	20. 00	0. 41	0. 555	11. 1	H=0. 705
小 計	34. 73			26. 7	
合 計	34. 73			26. 7	

一般計算書

種別：場所打擁壁工 (1)
 ブロック：B路線
 区分：1号重力式擁壁(右側 No. 0+5.27~No. 2)

細別/規格	算式/図	数量																																						
重力式擁壁(1m<H<2m) コンクリート, $\sigma 28 \geq 18\text{N/mm}^2$																																								
	<table border="1" style="width: 100%; border-collapse: collapse;"> <caption>1号重力式擁壁(右側 NO. 0+5.27~NO. 2)</caption> <thead> <tr> <th>測点</th> <th>点間距離</th> <th>断面</th> <th>平均断面</th> <th>面積</th> <th>備考</th> </tr> </thead> <tbody> <tr> <td>NO. 0+5.27</td> <td>0.00</td> <td>1.713</td> <td>-</td> <td>-</td> <td></td> </tr> <tr> <td>NO. 1</td> <td>14.73</td> <td>1.050</td> <td>1.382</td> <td>20.36</td> <td></td> </tr> <tr> <td>NO. 2</td> <td>20.00</td> <td>0.705</td> <td>0.878</td> <td>17.56</td> <td></td> </tr> <tr> <td>合計</td> <td>34.73</td> <td></td> <td></td> <td>37.92</td> <td></td> </tr> </tbody> </table> <table border="1" style="width: 100%; border-collapse: collapse;"> <caption>1.0m当り数量 単位：m3</caption> <thead> <tr> <th>H</th> <th>数量</th> </tr> </thead> <tbody> <tr> <td>H=1.713</td> <td>1.42</td> </tr> <tr> <td>H=1.050</td> <td>0.70</td> </tr> <tr> <td>H=0.705</td> <td>0.41</td> </tr> </tbody> </table> 平均断面体積計算表より $V1=26.7$ 擁壁平均高 $H=1.09\text{m}$ 1.0m当り $V=0.25H^2+0.40H$ 基礎碎石：有り 均しコンクリート：無し	測点	点間距離	断面	平均断面	面積	備考	NO. 0+5.27	0.00	1.713	-	-		NO. 1	14.73	1.050	1.382	20.36		NO. 2	20.00	0.705	0.878	17.56		合計	34.73			37.92		H	数量	H=1.713	1.42	H=1.050	0.70	H=0.705	0.41	
測点	点間距離	断面	平均断面	面積	備考																																			
NO. 0+5.27	0.00	1.713	-	-																																				
NO. 1	14.73	1.050	1.382	20.36																																				
NO. 2	20.00	0.705	0.878	17.56																																				
合計	34.73			37.92																																				
H	数量																																							
H=1.713	1.42																																							
H=1.050	0.70																																							
H=0.705	0.41																																							
		26.7 m3																																						

平均断面体積計算表

名称：2-1号重力式擁壁（B路線）

測 点	距 離(m)	コンクリート			摘 要
		断面積(m2)	平均断面積(m2)	体 積(m3)	
NO. 0+5.27	—	1.42	—	—	H=1.709
NO. 1	14.73	0.75	1.085	16.0	H=1.100
NO. 2	20.00	0.49	0.620	12.4	H=0.800
NO. 3	20.00	0.49	0.490	9.8	H=0.800
NO. 4	20.00	0.49	0.490	9.8	H=0.800
NO. 5	20.00	0.49	0.490	9.8	H=0.800
NO. 5+8.84	8.84	0.49	0.490	4.3	H=0.800
小 計	103.57			62.1	
合 計	103.57			62.1	

一般計算書

種 別：場所打擁壁工 (1)
 ブロック：B路線
 区 分：2-1号重力式擁壁(左側 No0+5.27~No5+8.84)

細別/規格	算 式 / 図	数 量																																																																																	
小型擁壁 コンクリート, $\sigma 28 \geq 18\text{N/mm}^2$	<p style="text-align: center;">※2-1号：均しコンクリート(民地に接する均しコンクリートは擁壁前面までとする) 2-2号：基礎碎石</p>																																																																																		
	<p>2-1号重力式擁壁 (右側NO. 0+5.27~NO. 5+8.84 (B路線))</p> <table border="1" style="width: 100%; border-collapse: collapse; text-align: center;"> <thead> <tr> <th>測点</th> <th>点間距離</th> <th>断面</th> <th>平均断面</th> <th>面積</th> <th>備考</th> </tr> </thead> <tbody> <tr> <td>NO. 0+5.27</td> <td>0.00</td> <td>1.709</td> <td>-</td> <td>-</td> <td></td> </tr> <tr> <td>NO. 1</td> <td>14.73</td> <td>1.100</td> <td>1.405</td> <td>20.70</td> <td></td> </tr> <tr> <td>NO. 2</td> <td>20.00</td> <td>0.800</td> <td>0.950</td> <td>19.00</td> <td></td> </tr> <tr> <td>NO. 3</td> <td>20.00</td> <td>0.800</td> <td>0.800</td> <td>16.00</td> <td></td> </tr> <tr> <td>NO. 4</td> <td>20.00</td> <td>0.800</td> <td>0.800</td> <td>16.00</td> <td></td> </tr> <tr> <td>NO. 5</td> <td>20.00</td> <td>0.800</td> <td>0.800</td> <td>16.00</td> <td></td> </tr> <tr> <td>NO. 5+8.84</td> <td>8.84</td> <td>0.800</td> <td>0.800</td> <td>7.07</td> <td></td> </tr> <tr> <td>合計</td> <td>103.57</td> <td></td> <td></td> <td>94.77</td> <td></td> </tr> </tbody> </table> <table border="1" style="width: 100%; border-collapse: collapse; text-align: center;"> <thead> <tr> <th colspan="2">1.0m当り数量</th> <th>単位: m³</th> </tr> <tr> <th>H</th> <th>数量</th> <td></td> </tr> </thead> <tbody> <tr> <td>H=1.709</td> <td>1.42</td> <td></td> </tr> <tr> <td>H=1.100</td> <td>0.75</td> <td></td> </tr> <tr> <td>H=0.800</td> <td>0.49</td> <td></td> </tr> <tr> <td>H=0.800</td> <td>0.49</td> <td></td> </tr> <tr> <td>H=0.800</td> <td>0.49</td> <td></td> </tr> <tr> <td>H=0.800</td> <td>0.49</td> <td></td> </tr> <tr> <td>H=0.800</td> <td>0.49</td> <td></td> </tr> </tbody> </table> <p>平均断面体積計算表より $V1=62.1\text{m}^3$ 擁壁平均高 $H=0.92\text{m}$ 1.0m当り $V=0.25H^2+0.40H+1/2 \times 0.10 \times 0.20$ 基礎碎石：無し 均しコンクリート：有り</p>	測点	点間距離	断面	平均断面	面積	備考	NO. 0+5.27	0.00	1.709	-	-		NO. 1	14.73	1.100	1.405	20.70		NO. 2	20.00	0.800	0.950	19.00		NO. 3	20.00	0.800	0.800	16.00		NO. 4	20.00	0.800	0.800	16.00		NO. 5	20.00	0.800	0.800	16.00		NO. 5+8.84	8.84	0.800	0.800	7.07		合計	103.57			94.77		1.0m当り数量		単位: m ³	H	数量		H=1.709	1.42		H=1.100	0.75		H=0.800	0.49		H=0.800	0.49		H=0.800	0.49		H=0.800	0.49		H=0.800	0.49		<p>62.1 m³</p>
測点	点間距離	断面	平均断面	面積	備考																																																																														
NO. 0+5.27	0.00	1.709	-	-																																																																															
NO. 1	14.73	1.100	1.405	20.70																																																																															
NO. 2	20.00	0.800	0.950	19.00																																																																															
NO. 3	20.00	0.800	0.800	16.00																																																																															
NO. 4	20.00	0.800	0.800	16.00																																																																															
NO. 5	20.00	0.800	0.800	16.00																																																																															
NO. 5+8.84	8.84	0.800	0.800	7.07																																																																															
合計	103.57			94.77																																																																															
1.0m当り数量		単位: m ³																																																																																	
H	数量																																																																																		
H=1.709	1.42																																																																																		
H=1.100	0.75																																																																																		
H=0.800	0.49																																																																																		
H=0.800	0.49																																																																																		
H=0.800	0.49																																																																																		
H=0.800	0.49																																																																																		
H=0.800	0.49																																																																																		

平均断面体積計算表

名称：作業土工（B路線：右側）

測 点	距 離 (m)	床掘 (土砂：1m ≤ W < 2m)			埋戻 (W1 < 1m)			摘 要
		断面積 (m ²)	平均断面積 (m ²)	体 積 (m ³)	断面積 (m ²)	平均断面積 (m ²)	体 積 (m ³)	
No. 2	—	0.6	—	—	0.5	—	—	
No. 3	20.0	0.6	0.60	12.0	0.5	0.50	10.0	
No. 4	20.0	0.6	0.60	12.0	0.5	0.50	10.0	
No. 5	20.0	0.5	0.55	11.0	0.5	0.50	10.0	
No. 5+14.07	14.1	0.5	0.50	7.1	0.5	0.50	7.1	
小 計	74.1			42.1			37.1	
合 計	74.1			42.1			37.1	

平均断面面積計算表

名 称：作業土工（B路線：右側）

測 点	距 離(m)	基面整正（土砂）			摘 要
		幅(m)	平均幅(m)	面 積(m ²)	
No. 2	—	0.2	—	—	
No. 3	20.0	0.2	0.20	4.0	
No. 4	20.0	0.2	0.20	4.0	
No. 5	20.0	0.2	0.20	4.0	
No. 5+14.07	14.1	0.2	0.20	2.8	
小 計	74.1			14.8	
合 計	74.1			14.8	

一般計算書

種別：作業土工
 ブロック：B路線
 区分：右側

細別／規格	算式／図	数量
床掘 土砂：1m \leq W<2m		42.1 m ³
埋戻 W1<1m		37.1 m ³
基面整正 土砂		14.8 m ²

一般計算書

種 別：境界工
ブロック：B路線
区 分：

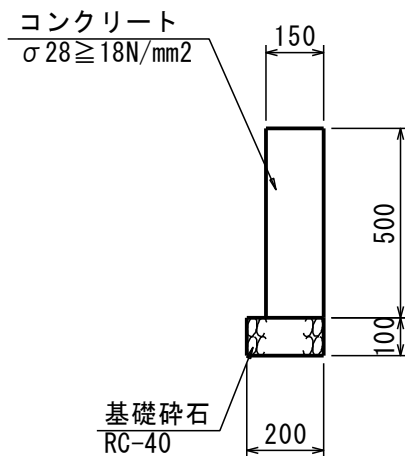
細別／規格	算 式 / 図	数 量
1号舗装止擁壁 H=500		74.1 m

単位数量計算書

細 別：1号舗装止擁壁
規 格：H=500

10.0 m当り

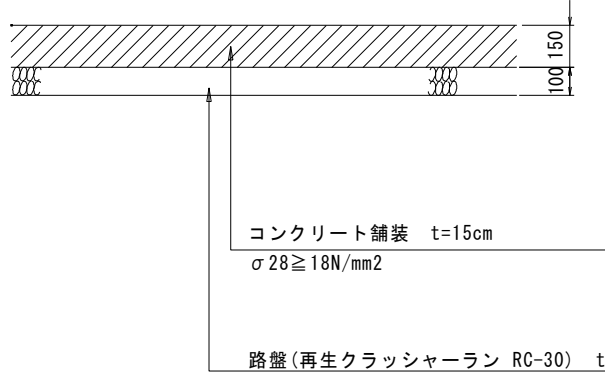
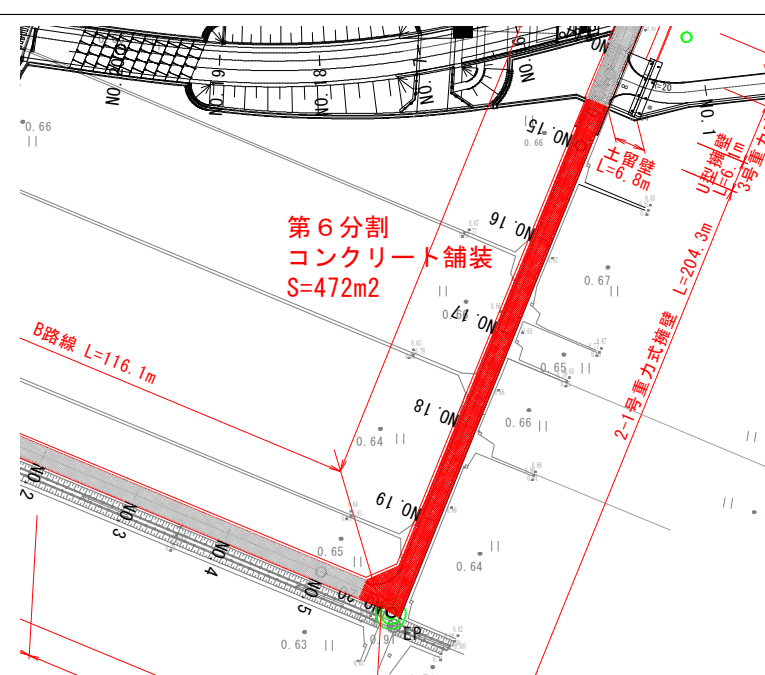
略 図



材料/規格	算 式	数 量
コンクリート 小型 $\sigma 28 \geq 18\text{N/m}^2$	$0.15 \times 0.50 \times 10.0 = 0.750$	0.75 m ³
型枠 小型	$0.50 \times 2 \times 10.0 = 10.000$	10.00 m ²
基礎碎石 RC-40 t=10cm	$0.20 \times 10.0 = 2.000$	2.00 m ²
目地材 瀝青繊維質目地板 , t=10mm	10mに1箇所 $0.750 \times 1/10 = 0.075$	0.08 m ²

一般計算書

種 別：コンクリート舗装工
 ブロック：
 区 分：

細別/規格	算 式 / 図	数 量
路盤 再生クラッシャーラン RC-30 t=10cm	 <p style="text-align: center;"> コンクリート舗装 t=15cm $\sigma 28 \geq 18\text{N/mm}^2$ </p> <p style="text-align: center;"> 路盤(再生クラッシャーラン RC-30) t=10cm </p> <p>舗装区間 No. 14+10.6~No. 20+0.3 添付図より S=472m²</p>	472.0 m ²
コンクリート舗装 $\sigma 28 \geq 18\text{N/mm}^2$ t=15cm	添付図より S=472m ²	472.0 m ²
目地材 瀝青繊維質目地板 t=10mm	舗装区間 No. 14+10.6~No. 20+0.3 109.7m/@8.0m×4.0m×0.15m=8.2m ²	8.2 m ²
		

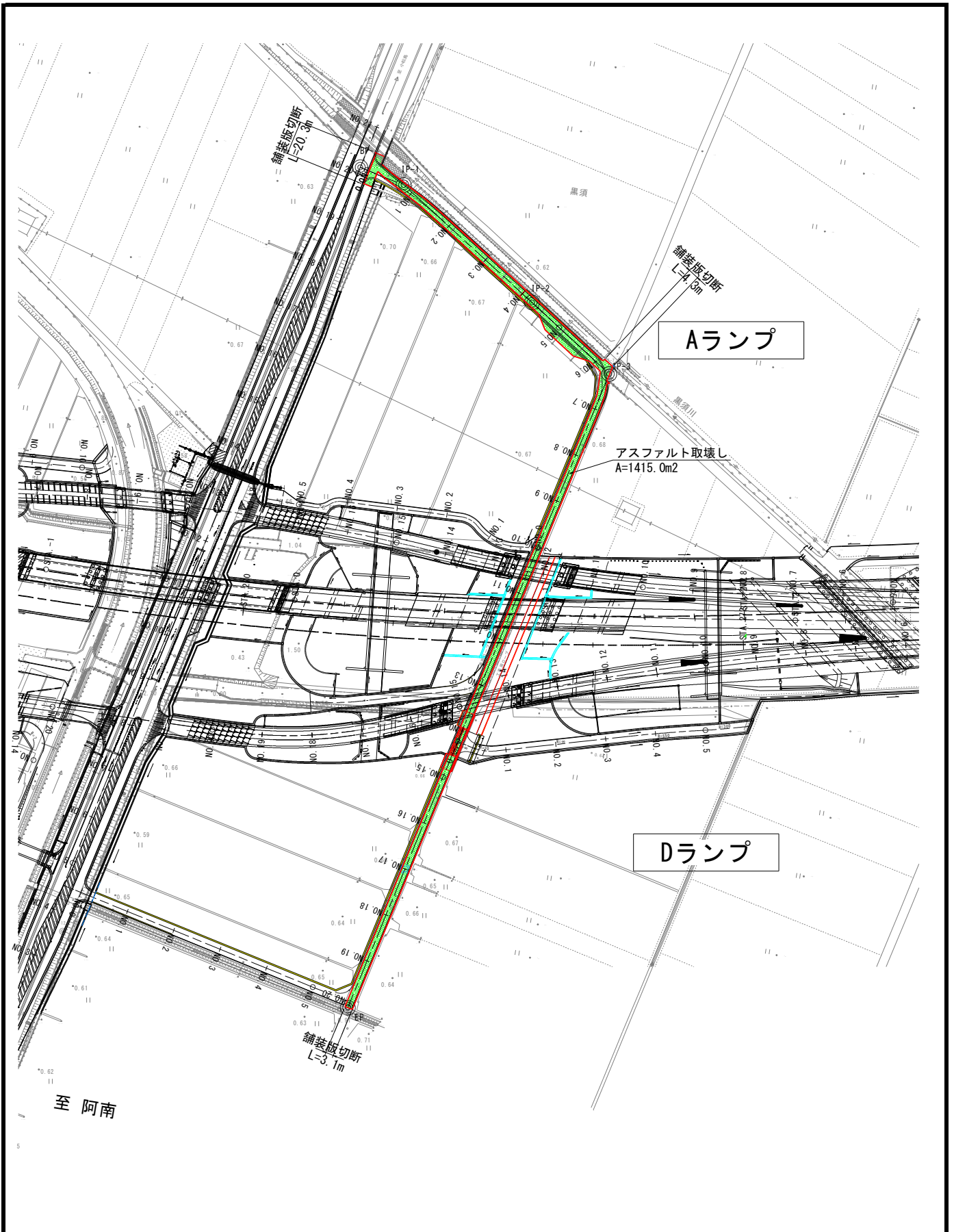
一般計算書

種 別：構造物取壊し工
 ブロック：構造物取壊し工
 区 分：A路線

細別／規格	算 式 / 図	数 量
舗装版取壊し アスファルト舗装 t=5cm	A1=365.0	365.0 m ²
舗装版切断 アスファルト舗装 t=15cm以下	EP付近 L3=3.1m	3.1 m
汚泥処分 (As舗装切断)	汚泥量計算 $V=2.3 \times 10^{-2} \times t \times L$ $=2.3 \times 10^{-2} * 0.05 * 3.1$	0.004 m ³

一般計算書

種別：構造物取壊し工
ブロック：構造物取壊し工
区分：A路線



一般計算書

種 別：運搬処理工
ブロック：運搬処理工
区 分：

細別／規格	算 式 / 図	数 量
アスファルト殻	" A1=1415.0m ² t=0.05m 1415.0×0.05=70.75	70.8 m ³
汚泥 (As舗装切断)		0.004 m ³

位置図

工事名：R8徳土 阿南小松島線 小・立江 道路改良工事（6）（企育）

施工箇所：小松島市立江町（第6分割）

施工箇所

〔出典：国土地理院発行2.5万分1地形図 電子地形図25000(国土地理院)を加工して作成〕

